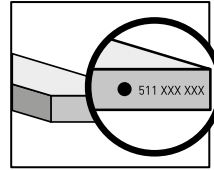


Alle Boden- und Wandbeläge müssen vor dem Verlegen auf sichtbare Mängel untersucht werden. Falls es sichtbare Mängel gibt, benachrichtigen Sie bitte GERFLOR, und beginnen Sie mit dem Verlegen nicht ohne vorherige Genehmigung.



Dieser Bodenbelag darf NUR im Freien verlegt werden.

1. VORBEREITEN DES UNTERGRUNDES

Die für die Verlegung zulässigen Untergründe müssen folgende Anforderungen erfüllen:

- Ebene Oberfläche (Toleranzschwelle von 6 mm unter 3 m gerader Kante) mit einem Minimum an Vorsprüngen, Rissen und Wölbungen. Unebenheiten, die z.B. durch Dehnungsfugen entstehen, dürfen 3 mm nicht überschreiten.
- Die Oberfläche darf keine größere Neigung als 1,5 % aufweisen.
- Oberfläche vor dem Verlegen reinigen: Kies, Schutt, Blätter müssen entfernt werden. Auch die Vegetation muss behandelt und anhaftender Schmutz (z. B. Öle oder Abwässer) gereinigt werden.
- Harte Oberfläche, die den Belastungen der Spieler standhält, ohne dass die Fliesen in den Untergrund eindringen.

Betone und Asphalt sind die am häufigsten verwendeten Oberflächen. Betonpflaster ist oft anfällig für Erhebungen und Vertiefungen. Um eine Erhebung zu korrigieren, müssen Sie die Fläche mit einer Betonbodenschleifmaschine oder einem Hobel abschleifen. Um eine Vertiefung auszufüllen, wird empfohlen, einen Beton-Pflasterbinder zu verwenden.

2. PRODUKTE UND ZUBEHÖR

2.1 POWERGAME FLIESE

Powergame-Fliesen werden zu Formplatten verbunden.

2.1.1 FLIESEN-VERBINDUNGSSYSTEM

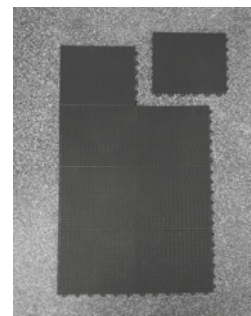
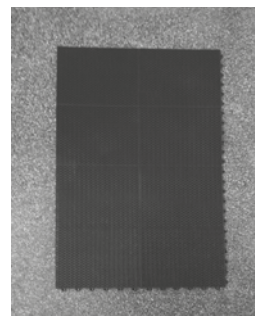
Das Verriegelungssystem besteht aus einem Haken und einer Öse. Der Haken wird durch Druck in die Öse gedrückt, wodurch die Fliesen zusammengehalten werden.



Haken



Öse



2.1.2 Korrekte Ausrichtung der Haken und Ösen

Richten Sie die Haken korrekt an den Ösen aus und drücken Sie diese dann mit dem Fuß ineinander.

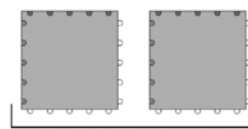


Ausrichtung

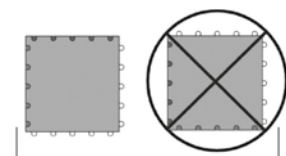
2.1.3 Richtige Ausrichtung der Fliesen

Beim Verlegen müssen die Ösen aller Fliesen IMMER IN DIE GLEICHE RICHTUNG GEZOGEN WERDEN.

ACHTUNG: Wenn Sie eine Fliese versehentlich um 90° drehen, passen die Fliesen zwar ineinander, aber Sie können die Installation nicht ordnungsgemäß durchführen.



Richtig



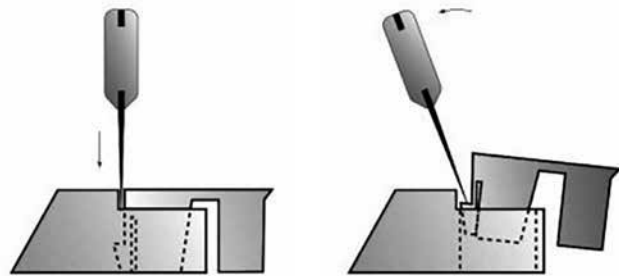
Falsch

2.1.4 Lösen der Fliesen

Um Fliesen leicht von einer Platte zu lösen, "biegen" Sie die Fliese in zwei Hälften. Um dies zu erleichtern, stützen Sie die Rückseite der Fliese gegen Ihr durch Arbeitskleidung geschütztes Bein.



Um auf dem Boden liegende Fliesen leicht zu lösen, führen Sie einen starren Spachtel zwischen die Ösen ein, und kippen Sie den Spachtel dann, um die Öse zu lösen.



■ 2.2 ZUBEHÖR

2.2.1 Randabschlußprofile

Der Randabschluss erfolgt mit zusammensteckbaren Kunststofframpen und -ecken, die nicht am Untergrund befestigt sind.



2.2.2 Fertigstellung von Pfosteneinfassungen und Ankerpunkten

2.2.2.1 - Pfosteneinfassungen

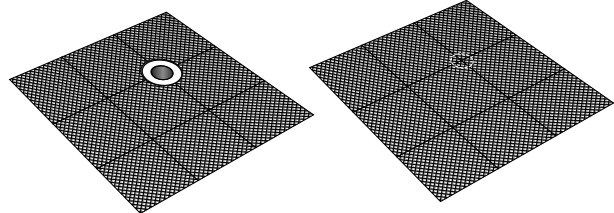
Ein Randabstand um die Pfosten (siehe § 3.1.2) muss durch Schneiden der Fliesen (siehe § 3.3.1) geschaffen werden, um ihre Ausdehnung bei Temperaturschwankungen zu ermöglichen.

Die Fertigstellung der Pfosteneinfassungen erfolgt durch die Abdeckung der Abstände zwischen den Kanten der Pfosten und den Kanten der die Pfosten umgebenden Fliesen (siehe § 3.3.1).

2.2.2.2 - Ankerpunkte

Bei Plätzen mit abnehmbaren Pfosten ist es erforderlich, die Fliesen auf die Maße des Ankerpunktkerns zuzuschneiden, in dem der Randabstand hinzugefügt wird (siehe § 3.1.2).

Da die Fliesen leicht zu entfernen sind (siehe § 2.1.4), empfehlen wir, Ersatzfliesen zu verwenden, um die Ankerpunkte vollständig abzudecken, wenn diese nicht verwendet werden.



3. INSTRUKTIONEN FÜR DIE VERLEGUNG

■ 3.1 VERLEGEVORBEREITUNG

Es gibt viele Faktoren, die vor dem Verlegen der Fliesen zu berücksichtigen sind. Es ist notwendig, den Aufbau der Installation und ihre Ausstattung zu kennen, um die zu verwendenden Werkzeuge und das richtige Zubehör für die Endverarbeitung vorzusehen (siehe § 2.2).

3.1.1 Erforderliche Werkzeuge

Für eine ordnungsgemäße Installation sind die folgenden Werkzeuge erforderlich:

- Universalmesser
- Kreissäge oder tragbare Stichsäge
- Kreidelinie
- Fünffach-Dekameter
- Senklot
- Hammerbohrer
- Für den Untergrund geeigneter Bohrer
- Elektrischer Schraubendreher
- Starres Spachtelmesser oder Holzmeißel (zur Demontage)
- Geeignetes Schleifgerät und Trennscheibe (im Fall der Verwendung von Metallzubehör)

3.1.2 Verlegeanalyse

Während ihrer Nutzungsdauer werden die Fliesen verschiedenen klimatischen Gegebenheiten ausgesetzt sein. Sie könnten sich daher je nach Temperaturschwankungen ausdehnen oder zusammenziehen. Angesichts der Größe des Platzes ist es notwendig, diese Veränderungen vorherzusehen, um Unannehmlichkeiten zu vermeiden.

Um die Veränderung von Fliesen zu ermöglichen, muss daher ein Abstand vorgesehen werden:

- Um die festen Pfosten und ihre Befestigungspunkte, die auf dem Platz vorhanden sind,
- Zwischen den Rampen und Kunststoffkeilen und den Randelementen des Platzes (Wände, Pfosten usw.),
- Unter den Metallprofilen zwischen der Kante der Fliesen und den Randelementen (schiefe Ebene des Rampenprofils, Wände, Pfosten usw.).

PLATZABMESSUNGEN	MINDESTABSTAND ZWISCHEN FLIESEN ODER KUNSTSTOFFZUBEHÖR UND FESTEN ELEMENTEN DES PLATZES
Bis zu 20 m	8 cm
20 bis 40 m	15 cm

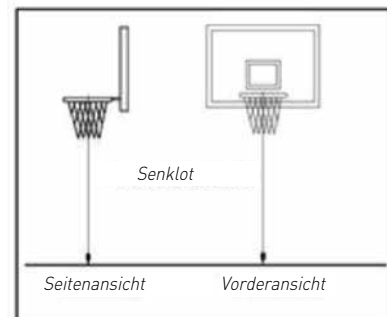
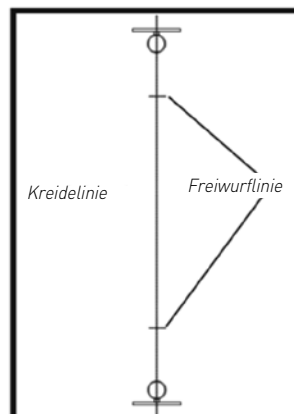
■ 3.2 VERLEGUNG DER POWERGAME-FLIESEN

3.2.1 Markieren der Längsachse

Kreiden Sie die Längsachse des Platzes aus. Die Kreidelinie teilt den Platz in zwei gleiche Hälften.

TIPP: Bei Basketballplätzen mit festen Körben markieren Sie die Mitte der Körbe mit dem Senklot.

TIPP: Beim Verlegen eines zweifarbigen Basketballplatzes markieren Sie die beiden Freiwurflinien, um festzulegen, wo die Farbänderung der Fliesen stattfindet.



3.2.2 Markieren der Längsachse

Die Verlegung von Powergame muss unbedingt auf der Längsachse des Platzes beginnen.

- Beginnen Sie mit dem Verlegen der Fliesenreihe, indem Sie die Haken auf die Kreidelinie setzen.

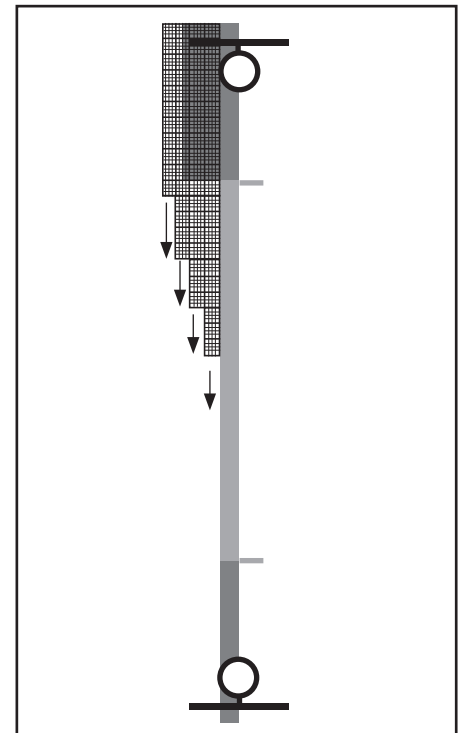
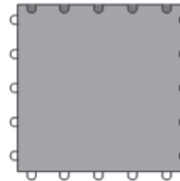
TIPP: Richten Sie die Ösen in die Richtungen, in denen die zusätzlichen Fliesen hinzugefügt werden sollen.

- Legen Sie die Haken der zweiten Fliesenplatte auf die Ösen der ersten Platte.
- Gehen Sie vorsichtig über die Fliesen, um sie zu fixieren.
- Fahren Sie bis zum Ende des Platzes fort, und arbeiten Sie entlang der Längsachse.

TIPP: Sobald die erste Reihe der Platten fertig ist, stellen Sie volle Kisten darauf, um zu verhindern, dass sich die Fliesen bewegen. Volle Kisten halten die Fliesen an ihrem Platz, bis Sie drei Viertel des Platzes installiert haben.

- Beginnen Sie die nächste Fliesenreihe auf die gleiche Weise wie zuvor.

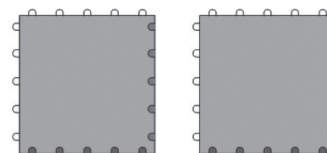
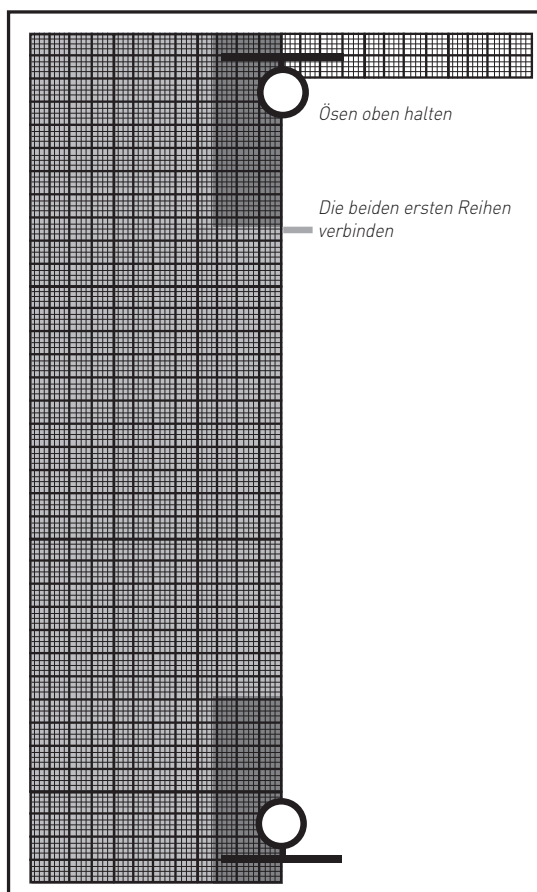
TIPP: Je nach den verfügbaren Monteuren beginnen Sie nach dem Verlegen des ersten Drittels der zweiten Reihe mit dem Verlegen der dritten Reihe, um die Installation zu beschleunigen.



3.2.3 3.2.3 Verlegen der zweiten Hälfte des Platzes

Das Verlegen der zweiten Hälfte des Platzes erfolgt entlang der Breite, beginnend von der Seitenlinie.

Wegen der Richtung der Fliesen ist es notwendig, die erste Hälfte des Platzes teilweise anzuheben.



Zusammenstecken

TIPPS:

1. Setzen Sie 3 bis 5 Fliesen von Powergame zusammen
2. Heben Sie die erste Hälfte vorsichtig an
3. Schieben Sie die Fliesen unter den angehobenen Teil
4. Richten Sie die Haken an den Ösen aus, und verriegeln Sie sie miteinander.

3.2.4 Ausrollen

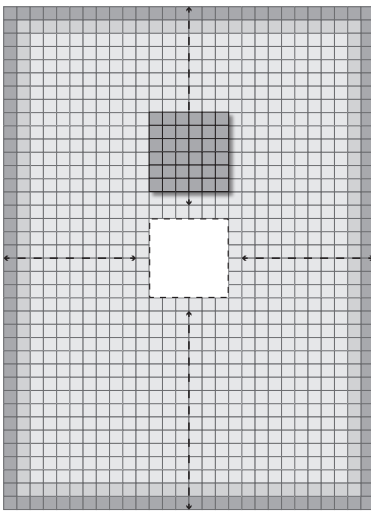
Nach dem Verlegen der Fliesen muss die gesamte Fläche mit einer Bodenwalze (50 kg) in beide Richtungen ausgerollt werden. Diese Aktion ermöglicht eine Platzierung mit identischem Abstand zwischen allen Fliesen und stellt sicher, dass die Fliesen ordnungsgemäß miteinander verriegelt werden.

3.2.5 Fixieren des Platzes

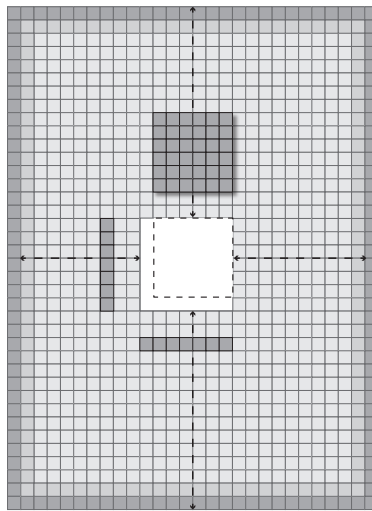
Die mögliche Neigung des Platzes und die Bewegung der Spieler kann dazu führen, dass sich der Platz durch Gleiten auf dem Untergrund bewegt. Um diese Unannehmlichkeiten zu vermeiden, ist es notwendig, den Untergrund auf dem Platz von der Mitte aus zu befestigen. Für eine optimale Langzeitlösung muss die Befestigung bei einer Temperatur zwischen 15 °C und 30 °C erfolgen. Falls Sie eine Neigung feststellen, wenden Sie sich bitte an die technischen Abteilungen von Gerflor.

3.2.5.1 - Fixieren der Mitte des Platzes

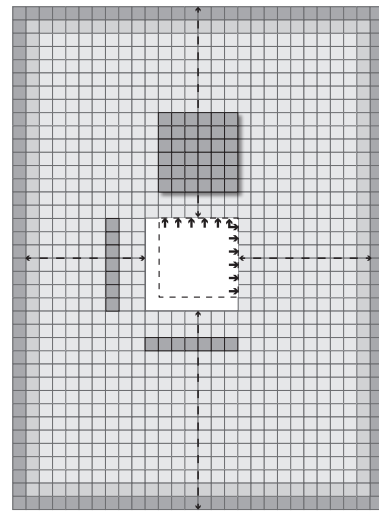
Die Mitte des Platzes muss durch ein Quadrat von 6 mal 6 Fliesen mit einem Befestigungspunkt pro Fliese am Rand des Platzes befestigt werden:



Lösen Sie ein Quadrat von 6 x 6 Fliesen.

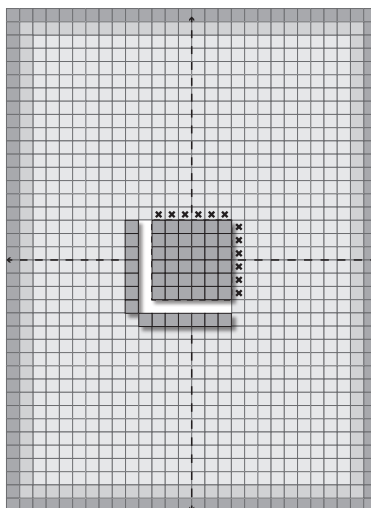


Lösen Sie 2 Reihen an der Seite der Ösen.

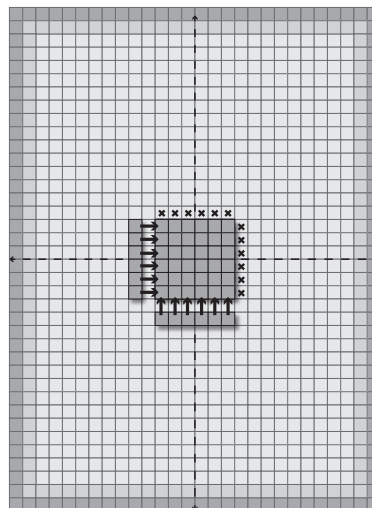


Fixieren Sie die Ösen der Fliesen, die nicht bewegt wurden:
1 Öse pro Fliese.

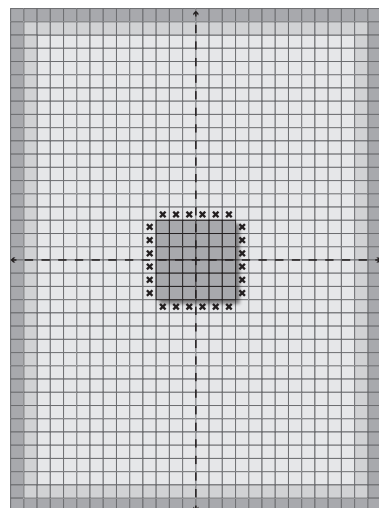
Schneiden Sie die Haken der Fliesen entsprechend den Ösen, die auf dem zuvor nicht abgeschnittenen Quadrat befestigt sind.



Verbinden Sie die nicht abgeschnittenen Ösen der Fliesen des Quadrats mit den entsprechenden Haken.



Fixieren Sie die Ösen der neu positionierten Fliesen:
1 Öse pro Fliese.



Schneiden Sie die entsprechenden Haken an den 2 Reihen ab, und verbinden Sie diese 2 Reihen wieder.

3.2.5.2 - Abschneiden der Haken

Die Haken müssen bündig mit der Fliese abgeschnitten werden, sodass der Kopf des Befestigungselements, das in der entsprechenden Öse verwendet wird, nicht behindert wird. Der Schnitt wird mit einem Universalmesser durchgeführt.

Wir empfehlen, die Ösen mit einer der folgenden 2 Methoden zu befestigen:

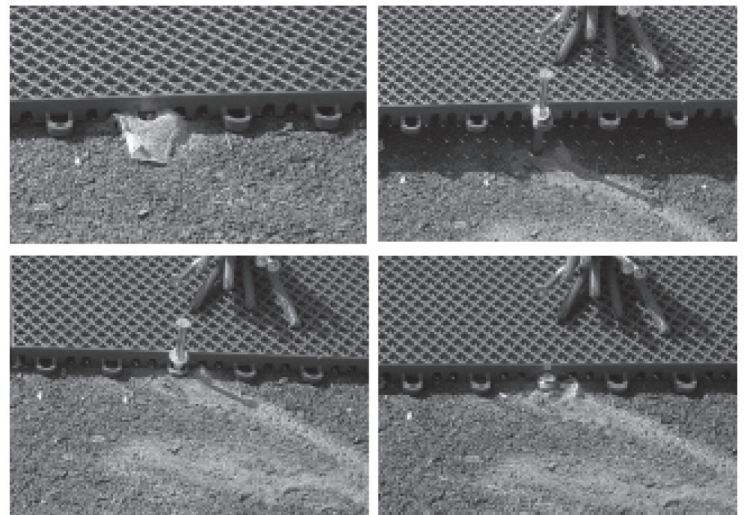
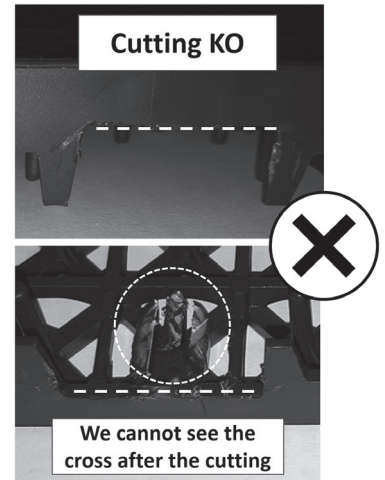
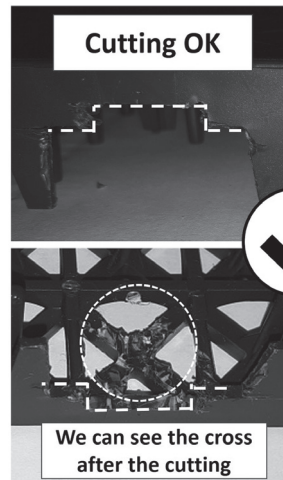
- 8er Kunststoffdübel HRD Schraube – C 8x80, zu der eine Unterlegscheibe mit einem Außendurchmesser von max. 24 mm und einem Innendurchmesser von min. 6 mm hinzugefügt werden muss.
- Schlagdübel HPS-1 8/60x90 – Schraube HPS-1 8/60x90, zu der eine Unterlegscheibe mit einem Außendurchmesser von max. 24 mm/ Innendurchmesser von min. 6 mm hinzugefügt werden muss.

Wenn diese nicht verfügbar sind, muss das Befestigungselement die folgenden Anforderungen erfüllen:

- Haltetiefe im Untergrund: min. 80 mm
- Flacher Schraubenkopf und kompatibel mit einer Unterlegscheibe von max. 24 mm Außendurchmesser/6 mm Innendurchmesser
- Verstopfen: Öffnung über die Länge des Stopfens
- Gegen äußere Witterungseinflüsse beständiges Material.

Die Ösen müssen wie folgt angebracht werden:

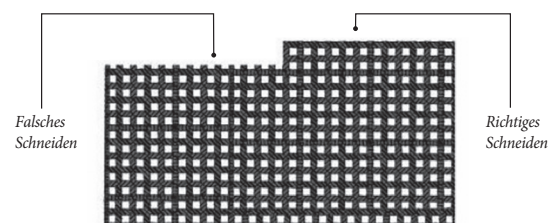
- Bohren Sie den Untergrund mit der Bohrmaschine, die mit einem an den Untergrund angepassten Bohrer ausgestattet ist, wobei der für die Dübelschraube empfohlene Durchmesser eingehalten werden muss; verwenden Sie die Öse als Führung, um die korrekte Ausrichtung zwischen dem Loch und der Öse zu gewährleisten,
- Schieben Sie die Dübelschraube in das Loch bis zum Ende des Dübels
- Beenden Sie die Befestigung der Öse, ohne sie zu zerdrücken.



3.3 FERTIGSTELLEN DER VERLEGUNG

3.3.1 Schneiden der Fliesen

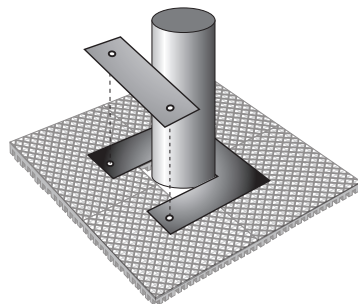
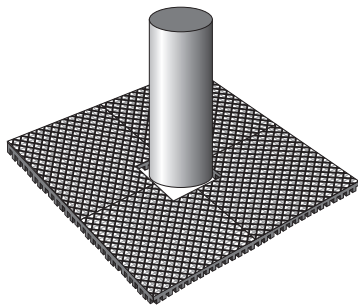
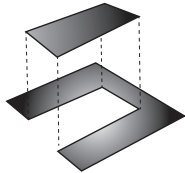
Das Schneiden sollte immer an der Rippenkante erfolgen, um scharfe Kanten zu vermeiden. Wenn kein Zubehör für die Endverarbeitung verwendet wird, wird empfohlen, die Ösen von den Randfliesen fertiger Installationen abzuschneiden, um das Erscheinungsbild zu verbessern. Die Schnitte können mit einer Kreissäge oder einer Stichsäge durchgeführt werden.



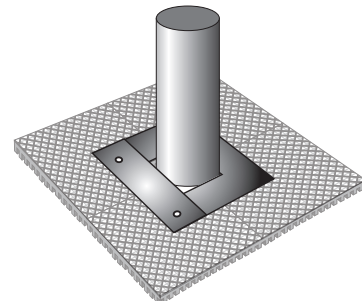
Bei Pfosteneinfassungen ist es möglich, eine Freiraumabdeckung zwischen dem Rand der Fliesen und den Pfosten vorzusehen, um das Erscheinungsbild des Platzes zu verbessern. In diesem Fall empfehlen wir die Verwendung einer der beiden Lösungen:

Lösung 1

1 quadratische Platte, die für die Positionierung auf dem Pfosten zugeschnitten wird; der zugeschnittene Streifen muss auf die Rückseite der Platte genietet werden, um die Pfosteneinfassung zu schließen. Verwenden Sie einen Schleifer und eine geeignete Scheibe, um die Platte zu schneiden.



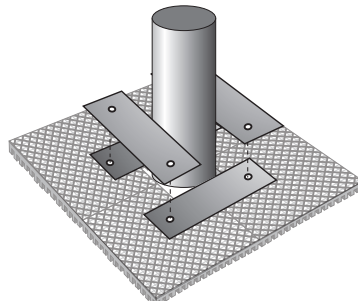
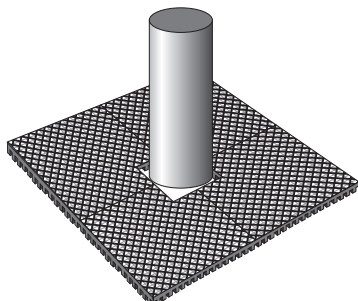
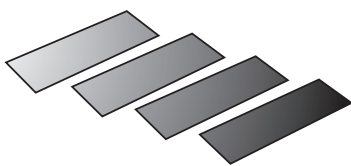
Positionieren der
zugeschnittenen Platte
um den Pfosten



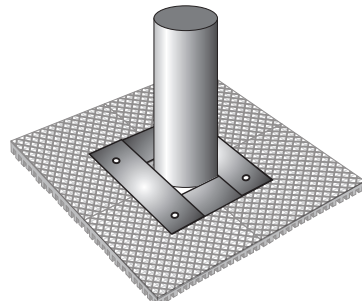
Vernieten des Zuschnitts
auf der zugeschnittenen Platte

Lösung 2

4 rechteckige Aluminiumplatten, die um den Pfosten herum miteinander vernietet sind.



Positionieren der Platten
um den Pfosten herum



Vernieten der Platten
miteinander

Aufgrund der Ausdehnung und Beweglichkeit der Fliesen muss das Deckungsmaß mindestens doppelt so groß sein wie der um die Pfosten verbleibende Freiraum

3.3.2 Im Fall von Rampen und Kunststoffkeilen

Rampen und Kunststoffkeile werden auf die gleiche Weise wie Fliesen verbunden und gelöst.

4. AUFBRINGEN DER FARBE FÜR DIE SPIELINIE

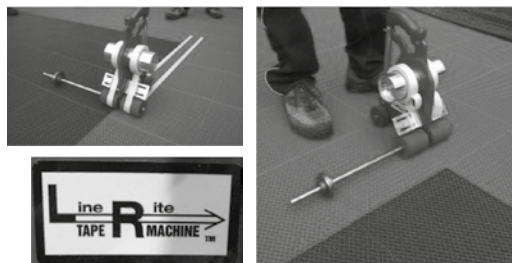
4.1 ERFORDERLICHES EQUIPMENT

Sicherheitselemente

- Neopren-Gummi- oder Latex-Handschuhe
- NIOSH/MSHA-zugelassenes Atemschutzgerät mit Aktivkohlefiltern Equipment und Zubehörteile

Material

- Zwei-Rollen-Tape-Maschine (Line-Rite):
- Farbwalze (5 cm bis 7,6 cm),
- Reinigungsalkohol (Isopropyl) oder Aceton.



HERSTELLER	GRUNDIERUNG	Farbe	VERPACKUNG UND FARBE
CIN Celliose https://www.cin.com/	C-THANE PRIMER PL	C-THANE S610 SAT	Beim Hersteller nachfragen
Laboratoires ACI www.laboratoires-aci.com	MAXACCRO avec SOLVANT SND	PROTIL PU avec SOLVANT PU EL	Beim Hersteller nachfragen

HINWEIS: Produktnamen können von den Lieferanten ohne Vorankündigung geändert werden. Im Falle der Nichtverfügbarkeit dieser Produkte oder der Unmöglichkeit der Lieferung muss der vor Ort zu beschaffende Lack ein zweiteiliger, hochglänzender oder halbgänzender aliphatischer Urethanlack sein, der hochfüllend und widerstandsfähig gegen Abrieb und äußere Witterungseinflüsse ist.

4.2 SICHERHEITSHINWEISE

1. Verwenden Sie Neopren-Gummihandschuhe, um Ihre Hände vor direktem Kontakt mit der Grundierung und der Farbe zu schützen.
2. Das von NIOSH/MSHA zugelassene Atemschutzgerät muss Mund und Nase fest abdecken. Grundierungs- und Farbdämpfe können gefährlich sein. Wechseln Sie die Aktivkohlepatronen aus, sobald im Inneren der Maske Dämpfe festgestellt werden.

■ 4.3 HINWEISE ZUR LACKIERUNG

4.3.1 Vorbereitung für die Anwendung

1. Verwenden Sie die Tape-Maschine und das empfohlene Tape, um die hinteren Zinken zu rahmen.
 - a. Drücken Sie fest weiße Tape fest nach unten.
 - b. Wenn Sie das gesamte Tape aufgebracht haben, entfernen Sie das Tape aus der Maschine, und fahren Sie mit der Walze noch einmal über alle Linien, um eine gute Abdichtung zu gewährleisten.
2. Reinigen Sie die Linienbereiche mit einem Tuch, das mit Reinigungsalkohol oder Aceton angefeuchtet wurde.

4.3.2 Grundierung

Rühren Sie die Grundierung vor.

- a. Tragen Sie die Grundierung mit einer 5-cm- bis 7,60-cm-Rolle oder einem Schaumstoffpinsel auf die Linienbereiche auf.
- b. Lassen Sie die Grundierung vor dem Auftragen der Farbe trocknen.

VORSICHT: Feuchtigkeit und Temperatur wirken sich auf die Aushärtezeit aus. Stellen Sie sicher, dass der Grundierungsriff trocken ist, bevor Sie fortfahren.

4.3.3 Anstrich

Mischen Sie die Zweikomponenten-Polyurethanfarbe gemäß den Verhältniseempfehlungen des Herstellers.

- a. Tragen Sie die Farbe mit der Rolle oder dem Pinsel wie angegeben in einer dünnen, gleichmäßigen Schicht zwischen den Tape-Linien auf.
- b. Vermeiden Sie es, zusätzliche Farbe unter dem Klebeband oder an einer Naht oder einem Hohlraum in den Fliesen zu drücken.
- c. Wenn die erste Schicht ausgehärtet ist, tragen Sie ggf. eine zweite Schicht auf. Achten Sie beim Beschichten der zweiten Ebene darauf, dass überschüssige Farbe nicht zum Boden fließt und die Fliesen zum Untergrund hin abdichtet.

4.3.4 Entfernen des Abdeck-Tapes

Lassen Sie die letzte Farbschicht mindestens 30 Minuten aushärten, bevor Sie das Tape entfernen. Wenn das Klebeband zu früh entfernt wird, können Teile der Farbe weggezogen werden. Entfernen Sie das Tape, indem Sie es gerade über sich selbst zurückziehen, nicht rechtwinklig nach oben. Vollständige Trocknung der Farbe: 2 bis 4 Tage.

■ 4.4 ANWENDUNGSHINWEISE

Bestimmen Sie die benötigte Farbmenge, indem Sie die von den Spiellinien abgedeckte Fläche und den von den Lieferanten gemeldeten Durchschnittsverbrauch berechnen.

Das Auftragen einer übermäßigen Menge an Farbe (eine einzige dicke Schicht im Gegensatz zu mehreren dünnen Schichten) kann die Fliesen auf den Untergrund kleben, wodurch die seitliche Bewegung und die Wechselwirkung der Fliesen, die durch thermische Ausdehnung und Kontraktion verursacht werden, sowie das aktive Spiel eingeschränkt werden. Dies kann zu Knicken und Abreißen führen. Wenn sich die Farbe konzentriert und die Fliesen an ihrem Platz fixiert hat, müssen diese vom Untergrund gelöst und überschüssige Farbe vom Beton abgekratzt werden. Wenn Fliesen durch überschüssige Farbe zusammen klemmen, verwenden Sie ein Spachtelmesser oder ein ähnliches flaches Werkzeug, um die Farbe zu entfernen, ohne die Fliesen zu beschädigen.

■ 4.5 ÜBERMALEN VON LINIEN

Reinigen Sie den Bodenbelag entsprechend der Pflegeanleitung (mindestens "Grundreinigung der Fliesen", ggf. "Tiefenreinigung").

Für Linien mit abblättrender Farbe:

Ziehen Sie die Farbe ab, indem Sie ein 5 cm breites Klebeband aufkleben. Schließen Sie den Vorgang mit einem chemischen Abbeizmittel und einer Nylonbürste mit steifen Borsten ab. Die gezackten Ränder der Schuppen könnten zu frühen Fehlern in der Farbe führen.

Bei Linien, bei denen die Farbe in relativ gutem Zustand, aber abgenutzt ist, tragen Sie nach dem Abschleifen eine Farbschicht auf. Nach der Vorbereitung der Oberfläche und dem Entfernen der alten Farbe reinigen Sie die Fliesen mit Reinigungsalkohol oder Aceton, um Rückstände zu entfernen. Wiederholen Sie die Vorgänge in Abschnitt 4.3.