

PMO 302 - Tecniche di posa per piastrelle omogenee multistrato in vinile compatto



Temperatura ambiente



Temperatura pavimento

In base agli standard locali

Prima di iniziare ispezionare sempre il materiale onde evitare problemi legati a difetti visibili. Comunicare a Gerflor eventuali difetti visibili riscontrati e attendere un parere prima di iniziare la posa.

• 1 - ISPEZIONE DEL MATERIALE

- Prima di procedere con la posa occorre accertare la corrispondenza tra i prodotti e i numeri di lotto riportati sulle rispettive confezioni.
- Ispezionare attentamente il materiale per verificare la correttezza di colori, numeri di lotto, motivi, qualità e quantità in base all'ordine. Evitare di installare, tagliare o posare materiali che presentano difetti visibili.
- Utilizzando materiali che presentano difetti o danni visibili senza previo consenso di Gerflor, l'installatore accetta il prodotto come idoneo per la posa e se ne assume di conseguenza la piena responsabilità.

NB! Le piastrelle presentano frecce direzionali e/o motivi geometrici e devono essere posate alternando le frecce a 90° con una disposizione a scacchiera. Se installate in un'unica direzione, i giunti risulteranno maggiormente visibili. Si tratta di una caratteristica distintiva del prodotto. Rimuovere le piastrelle dalle confezioni 12 ore prima della posa.

Durante l'installazione utilizzare piastrelle provenienti da confezioni diverse.

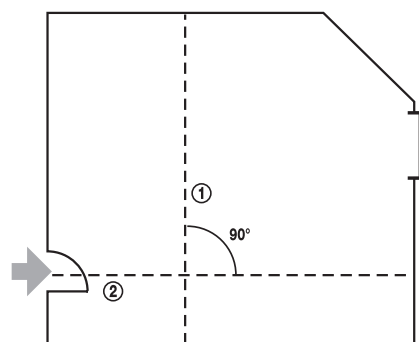
Saldatura dei giunti: la saldatura a caldo è necessaria per piastrelle di larghezza superiore a 500 x 500 mm.

• 2 - POSA DELLE PIASTRELLE

Le piastrelle devono essere rimosse dalla confezione almeno 12 ore prima della posa e conservate presso il sito di utilizzo.

IMPORTANTE

- Tracciare gli assi.



1. Una linea guida parallela alla soglia principale.
2. L'altra perpendicolare alla soglia principale, per l'allineamento delle piastrelle tagliate.

Direzione di posa

Si raccomanda la posa a 90°.

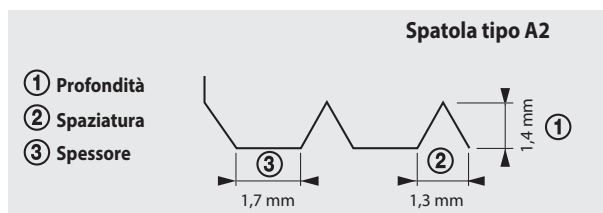
Se per qualsiasi motivo le piastrelle vengono posate in un'unica direzione, l'effetto della finitura (opaco/lucido) sarà annullato e i giunti risulteranno maggiormente visibili.

Saldatura dei giunti: la saldatura a caldo è necessaria per piastrelle di larghezza superiore a 500 x 500 mm.

• 3 - INSTALLAZIONE CON ADESIVO ACRILICO

Utilizzare un adesivo in emulsione acrilica. Non utilizzare colle a base solvente. Stesura con spatola dentata fine di tipo A2 (come da specifiche TKB) con consumo di 300/350 g/m².

Per ottenere questa distribuzione, le lame vanno sostituite regolarmente.



NB!

Attenersi scrupolosamente alle istruzioni del produttore dell'adesivo, con particolare riferimento al tempo di attesa.

Il consumo e la spatola sono raccomandati da Gerflor.

Per ottenere un'adesione ottimale è importante considerare la temperatura e l'umidità del locale di posa, l'assorbimento del fondo e il consumo di adesivo.

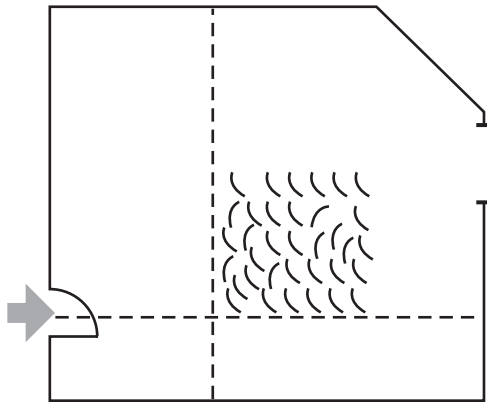
- Un tempo di attesa insufficiente provocherà la comparsa di bolle.
- Un tempo di attesa eccessivo si tradurrà in uno scarso trasferimento dell'adesivo sulla pavimentazione (vedere schema).
- Applicare sul fondo uno strato di adesivo di estensione non superiore al numero di piastrelle da posare, in modo da non superare il tempo di attesa.
- Per i sottofondi: rispettare i requisiti obbligatori come da UNI 15515

Applicare l'adesivo su un'area non superiore a quella sfruttabile entro il tempo utile per l'impiego della colla.

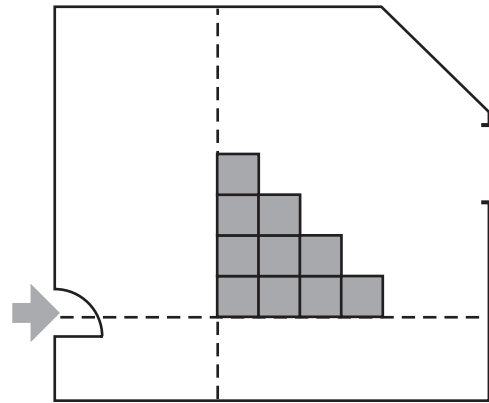
Rimuovere man mano l'eventuale colla in eccesso.

Applicare l'adesivo su un'area non superiore a quella sfruttabile entro il tempo utile per l'impiego della colla.

Rimuovere eventuali quantità di colla in eccesso durante l'operazione.

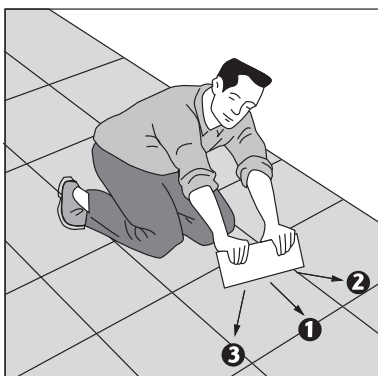
**STESURA DELL'ADESIVO SUL FONDO E POSA DELLE PIASTRELLE**

- Posare le piastrelle secondo uno schema a piramide seguendo le linee guida sul pavimento.
- Verificare che i giunti siano puliti e liberi da corpi estranei.

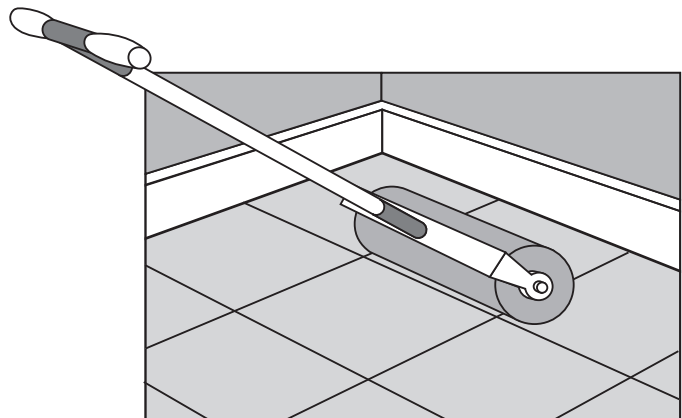
**• 4 - LIVELLAMENTO**

Questa operazione ha luogo in due fasi:

- manualmente, utilizzando una pressa in sughero;
- livellando l'intera superficie con un rullo da 50 kg al termine della posa.



Fase 1 - Livellamento manuale



Fase 2 - Spianamento con rullo

• 5 - SALDATURA A CALDO

I giunti tra le piastrelle devono essere impermeabili.

La saldatura a caldo è necessaria in presenza di piastrelle di larghezza superiore a 500 x 500 mm.

Per la saldatura procedere nel modo seguente:

- Smussare, saldare e tagliare sempre nella stessa direzione, ad esempio in senso trasversale per poi ripetere l'operazione sull'altro lato, oppure in senso longitudinale. In questo modo si eviteranno episodi di mancata saldatura in corrispondenza dei giunti.

Consultare le tecniche di saldatura a caldo.

• 6 - MESSA IN SERVIZIO - TRANSITO

Dopo la posa:

- per il normale calpestio a piedi, attendere 48 ore;
- prima di spostare o posizionare mobili, attendere 72 ore;
- evitare piedini in gomma.

In presenza di riscaldamento a pavimento, evitarne l'accensione per 7 giorni dopo la posa delle piastrelle.