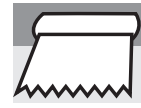


Avant de procéder à la mise en œuvre du revêtement, il convient de l'examiner, et de déceler éventuellement tout problème d'ordre visuel. En cas de défauts d'aspect, nous vous demandons d'en informer GERFLOR et de ne pas commencer la mise en œuvre sans son accord.



Température ambiante



Température du support

SELON LES NORMES LOCALES

1. INSPECTION DU MATÉRIEL ET RECOMMANDATIONS CONCERNANT LE SUPPORT

1.1. INSPECTION DU MATÉRIEL

- Inspectez attentivement tout le matériel pour vous assurer que les couleurs, le numéro de lot, les motifs, la qualité et les quantités livrés sont corrects et conformes à ce qui a été commandé. Le matériel qui présente des défauts visibles ne doit pas être posé, coupé ou positionné.
- Des différences de largeur (tolérances) peuvent exister entre les rouleaux.
- Si une entreprise installe un matériel comportant des défauts ou des dommages visibles sans l'accord préalable de GERFLOR, on considère qu'elle a jugé le produit acceptable pour la pose et qu'elle en assume donc la pleine responsabilité.

1.2. RECOMMANDATIONS CONCERNANT LE SUPPORT

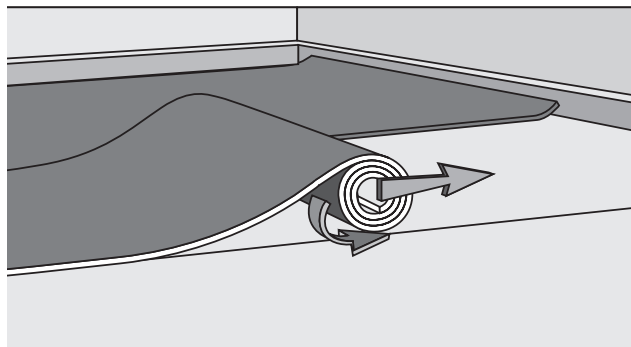
- Pour éviter la présence d'humidité ou d'eau au niveau de l'envers du revêtement de sol en PVC, il convient de mesurer la teneur en humidité avant d'installer le revêtement. Les niveaux d'humidité doivent être conformes à la norme locale. Les tests d'humidité doivent être réalisés conformément à la référence commune, la norme ASTM F2170-11 « Standard Test Method for Determining Relative Humidity in Concrete Floor Slabs Using In-Situ Probes ». Le taux d'humidité du substrat ne doit pas dépasser 5 lb / 80 % d'humidité relative pour les dalles en béton munies d'un pare-vapeur efficace.
- Appliquez une barrière d'étanchéité (résine époxy) si nécessaire.
- Travaillez sur un support présentant une surface propre et plane. Si nécessaire, préparez le support.

2. DÉROULAGE DU MATÉRIEL

Température ambiante minimale pour la pose : conforme à la norme locale.

- Tracer deux traits de cordeau sur le support pour matérialiser l'axe transversal et longitudinal de la salle.
- Dérouler et laisser les rouleaux à plat SUR TOUTE LA LONGUEUR DE LA SALLE DE SPORT pendant 24 heures, en numérotant les lés et en les gardant dans l'ordre de numérotation.
- Vérifier que le bord du rouleau est droit ; aligner par exemple le bord du premier rouleau sur l'axe central de pièce pour avoir une référence.
- Laisser 1 cm entre chaque lé pour permettre à la matière de s'acclimater à la salle dans sa longueur et dans sa largeur. Si la place est insuffisante, il est possible de superposer deux rouleaux.
- Laisser reposer la matière pendant 24h. La matière sera dans ses conditions optimales de mise en œuvre et les tensions ou gonfles éventuellement présentes au déroulage seront fortement atténuées.
- ATTENTION : pour les salles de sport, les lés doivent être déroulés à partir du centre de la salle.

1	2
3	4
5	6
7	8
9	10



SENS DE POSE :



	COULEUR UNIE	REVÊTEMENT DE SOL DE TYPE IMITATION (BOIS, ETC.)
Recreation 30	-	Même sens
Recreation 45	Même sens	Même sens
Recreation 60	Même sens	Même sens

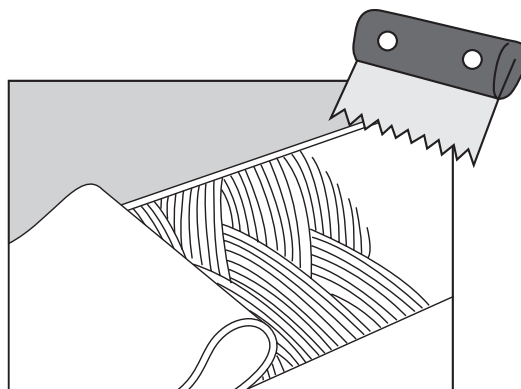
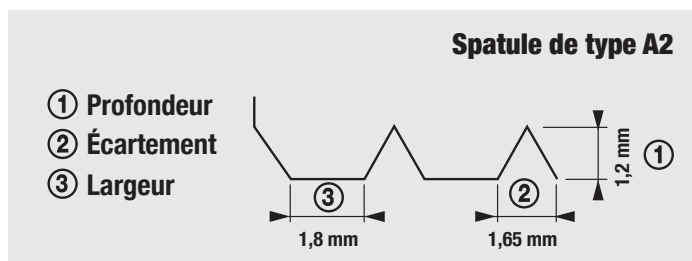
3. MISE EN PLACE DU REVÊTEMENT DE SOL

Mettez en place les lés dans le sens de l'axe longitudinal en laissant un espace de 1 mm entre chaque lé, afin de permettre à l'outil de chanfreinage d'être guidé. Respectez le sens de pose et l'ordre des rouleaux défini précédemment.

4. COLLAGE

Il a lieu 24 heures après le déroulage des lés.

- L'application est réalisée par simple encollage. L'encollage est habituellement réalisé avec une colle acrylique en émulsion déposée à la spatule A2 (selon spécification TKB).
- Les colles évoluant régulièrement, il convient avant toute chose de s'assurer que la colle employée est compatible avec l'envers du revêtement (mousse ou PVC) et le support.
- Les recommandations du fournisseur de la colle utilisée doivent être respectées.
- Suivre scrupuleusement les prescriptions du fournisseur de colle.



IMPORTANT:

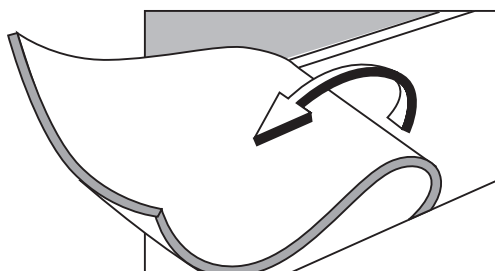
- Il faut interdire la circulation des personnes pendant 48 heures après la pose et le déplacement de meubles pendant 72 heures.
- Suivez scrupuleusement les recommandations du fabricant de colle.

Recommandations pour le collage :

- Bien respecter le temps de gommage (temps ouvert) qui est fonction de la température, de l'hygrométrie ambiante, de la porosité du support et de la consommation de colle. Si on applique le revêtement sur une colle dont le temps de gommage est insuffisant, il y a formation de cloques.
- Si on applique le revêtement sur une colle dont le temps ouvert est dépassé, il y a mauvais transfert de la colle sur l'envers du matériau (mauvais collage).

■ 4.1. APPLICATION DES LÉS

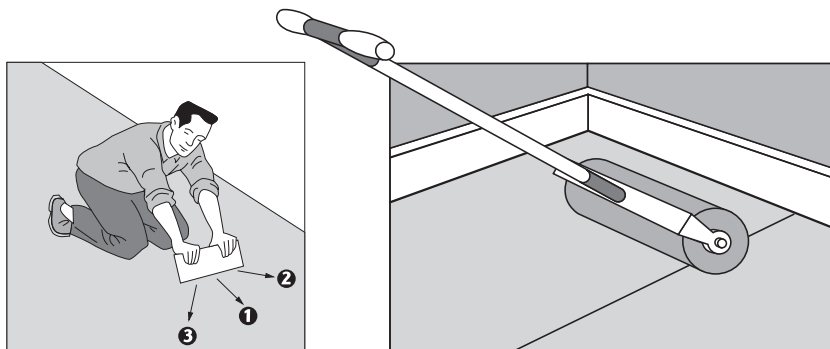
- Pour l'encollage, repliez les lés par moitié (voir illustration).
- Commencez l'application en posant les demi-lés au centre de la salle, de part et d'autre du premier trait de cordeau.
- Repliez l'autre moitié de chaque lé et procédez de la même manière, puis appliquez les lés suivants bord à bord en laissant un écart entre chaque lé et continuez ainsi de suite en terminant par les lés côtés des murs.



■ 4.2. MAROUFLAGE

Il est essentiel et s'effectue en deux temps :

- Marouflage manuel pour positionner les lés à l'aide d'une cale en liège.
- Marouflage final de toute la surface à l'aide d'un rouleau à maroufler.



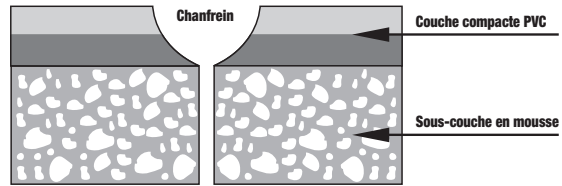
4.3. SOUDURE À CHAUD (12 HEURES APRÈS LE COLLAGE)

4.3.1 – Chanfreinage

Un chanfreinage doit être effectué sur l'ensemble de la couche compacte PVC. Il faut laisser un espace de moins de 1 mm, afin de permettre à l'outil de chanfreinage d'être guidé.

Deux méthodes de chanfreinage :

- Manuel avec un outillage approprié (triangle, chanfreineuse manuelle).



Gouge triangulaire,
Réf. : 95185 de ROMUS



Chanfreineuse à roulettes « Linéa »
Réf. : 95101 de ROMUS



Chanfreineuse « Master Turbo »,
Réf. : 95200 de ROMUS

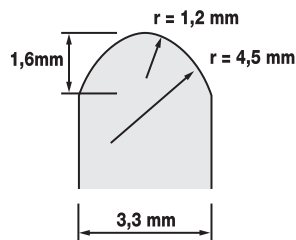


Chanfreineuse SWIFT
Réf. : 262 611 400 de JANSE

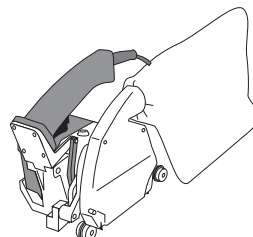


Chanfreineuse à guide « Pico »,
Réf. : 95122 de ROMUS

- Mécanique avec une chanfreineuse électrique équipée d'une fraise de 3,3 mm de large. Il faut chanfreiner toute l'épaisseur de la couche d'usure, mais pas la sous-couche en mousse.



Profil de la dent de lame

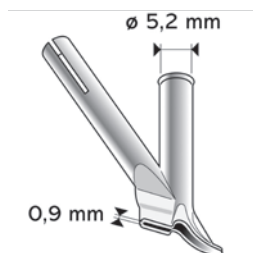
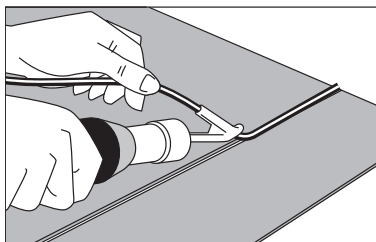


Chanfreineuse

4.3.2 – Soudure à chaud

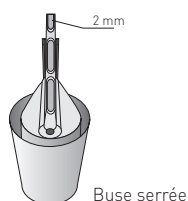
REMARQUE : Il faut toujours commencer par s'exercer sur un morceau de chute de matériau afin de s'assurer que la température et la vitesse sont correctes et d'éviter toute mauvaise surprise..

Soudure manuelle à la BUSE RAPIDE

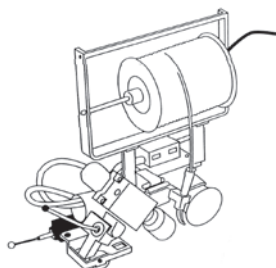


Utilisez la buse « RAPID ULTRA », diamètre 5 mm, fente d'air 0,9 mm, Réf. : 224 800 007 de JANSE ou 95027 de ROMUS ou la buse serrée sur le chariot automatique.

Soudure au chariot automatique (requis sur un grand projet)



Buse serrée



Utilisez un chariot LEISTER de type Universal ou Unifloor avec un chalumeau à variateur électronique à air chaud et une buse multi-sorties prévue à cet effet. Référence des buses PVC :

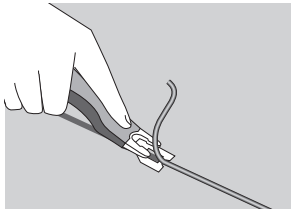
ROMUS : 95254
LEISTER : 105.407
JANSE : 225 860 040

4.3.3 –Arasement du cordon de soudure

L'arasement se fait en deux passages. Il est recommandé d'utiliser un outil à araser de type couteau ébavureur, tel que le couteau MOZART, et de procéder comme suit :

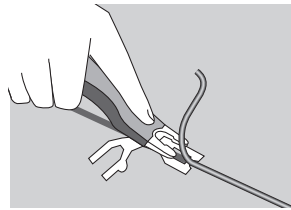
Première étape :

Le premier passage doit être effectué avec le guide d'arasement.

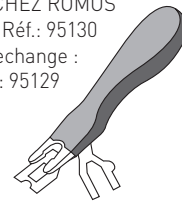


Deuxième étape :

Le second passage doit être effectué avec l'araseur uniquement. Cette méthode permet d'éviter les soudures creuses et doit être effectuée lorsque le cordon est froid.



DISPONIBLE CHEZ ROMUS
Réf.: 95130
Lame de rechange :
Réf.: 95129



5. FINITION

Un découpeur circulaire équipé d'un centreur de découpe (réf. 262 262 500 – JANSER) peut être utilisé pour réaliser des finitions soignées autour des réservations.



Peinture :

En cas d'application de peinture, afin d'obtenir de bons résultats sur toute la durée d'utilisation, il faut recourir aux solutions suivantes :

- **RECREATION 30:** utiliser une peinture polyuréthane à base de solvant pour les lignes du terrain de jeu, telle que CONIPUR 3100 PU de CONICA (www.conica.com).
- **RECREATION 45 and 60:** utiliser une peinture polyuréthane à base d'eau pour les lignes du terrain de jeu telle que la peinture TLD AQUA qui peut être commandée auprès de GERFLOR.

IMPORTANT : DÉLAIS DE MISE EN SERVICE

- Pour la circulation normale des personnes, la mise en service du revêtement de sol a lieu au plus tôt 48 heures après l'achèvement des travaux.
- Pour la mise en place des équipements sportifs et le passage des charges roulantes, il est nécessaire d'attendre 72 heures avant la mise en service.
- En raison de l'épaisseur de la sous-couche en mousse, des plaques de répartition des charges doivent être installées en fonction des charges statiques et dynamiques lourdes.